

# ИНСТРУКЦИЯ ПО ЭКСПЛУАТАЦИИ МОЙКИ C10 и C10B WIPCOOL

## 1. ВВЕДЕНИЕ

- Благодарим вас за покупку портативной мойки высокого давления C25 бренда WIPCOOL. Мы ценим это и стараемся предоставить вам продукт наивысшего качества.
- Перед использованием мойки убедитесь, что она не имеет никаких повреждений и упакована надлежащим образом, а её комплектация соответствует заявленной. В обратном случае незамедлительно свяжитесь с продавцом.
- Перед использованием внимательно ознакомьтесь с инструкцией по эксплуатации для предотвращения поломок и сбоев в работе.
- Производитель вправе изменить комплектацию или характеристики оборудования без предварительного оповещения.

### ВНИМАНИЕ:

Перед использованием оборудования для увеличения срока службы мойки внимательно ознакомьтесь с инструкцией по эксплуатации. В ней описаны методы работы с мойкой, мерами предосторожности при работе и техническое описание данного оборудования.

## 2. МЕРЫ ПРЕДОСТОРОЖНОСТИ

### ВНИМАНИЕ:

- 2.1 Во избежание поломки мойки используйте только оригинальные аксессуары.
- 2.2 Мойки не подходят для работы в местах хранения и использования взрывоопасных или легко воспламеняемых материалов.
- 2.3 Мойку нельзя разбирать и вытаскивать из неё аккумуляторы и пр., храните вдали от источников тепла и пламени, избегайте хранения под прямыми солнечными лучами.
- 2.4 Избегайте механического воздействия на крепление батареи, на мойке и на зарядном устройстве. Ни в коем случае не используйте повреждённые аккумуляторы.
- 2.5 Избегайте загрязнения и намокания батареи.
- 2.6 Не используйте мойку при температуре ниже 0°C. Использование мойки при температуре ниже 0°C может привести к поломке мотора или повредить распылитель.
- 2.7 Перед каждым использованием убедитесь, что фильтр на входе не засорён. В обратном случае это может привести к снижению давления или к полному перекрытию воды.
- 2.8 Строго запрещено добавлять очистители и средства для очистки напрямую в воду. Это может привести к разъеданию внутренних компонентов мойки.
- 2.9 Не использовать мойку под дождём, во избежание удара током.
- 2.10 Не направляйте моющий пистолет на людей, животных и хрупкие предметы во избежание опасности для здоровья во время работы с высоким давлением.

## 3. ОПИСАНИЕ ПРОДУКТА

### 3.1 Обзор Продукта

Мойка серии Wipcool Compact, специально разработана для очистки бытовых кондиционеров и небольшого холодильного оборудования. Внутри данной мойки установлен бесщёточный мотор. Компактный размер, легкий вес, высокое давление, стабильная производительность делает её прекрасным помощником в работе. Шланги уже подключены к мойке. Мойка имеет функцию самовсасывания и функцию автоматического отключения с контролем давления внутри.

### 3.1.2 Места применения

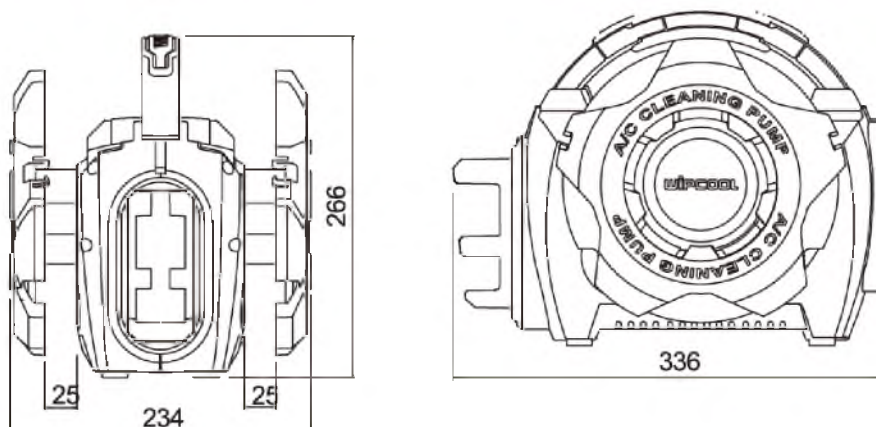
Мойка серии Wipcool Compact специально разработана для упрощения работы с промывкой конденсаторов кондиционеров и холодильных систем. Работаем с давлением в диапазоне от 3 до 10 бар.

## 4. МОЙКА С10

### 4.1 Технические характеристики

Модель	C10
Аккумулятор	AC 230V~/50-60HZ AC 100-120V~/50-60Hz
Производительность	4 л/мин
Максимальная высота всасывания	1,5 м.
Рабочее давление	3-5 бар/7-10 бар
Мощность мотора	100 Вт.
Вес	3,7 кг

### 4.2 Габариты



### 4.3 Комплектация

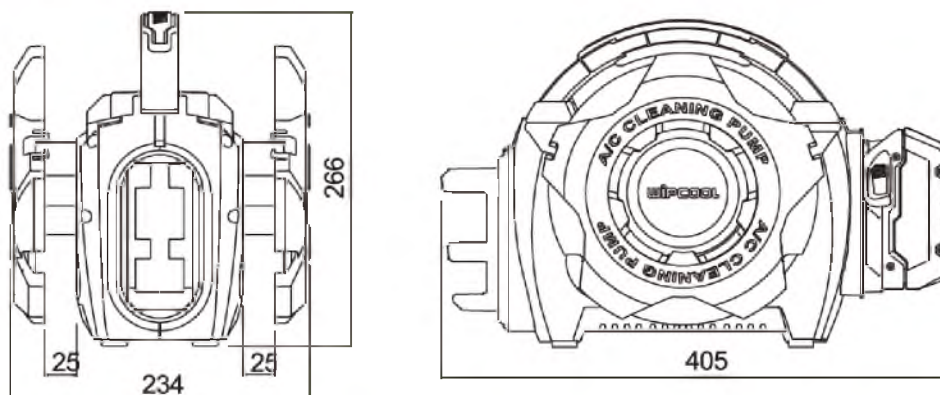


## 5. АККУМУЛЯТОРНАЯ МОЙКА C10B

### 5.1 Технические характеристики

Модель	C10B
Аккумулятор	DC18V-4.0Ah
Производительность	4 л/мин
Максимальная высота всасывания	1,5 м.
Рабочее давление	3-5 бар/7-10 бар
Мощность мотора	80 Вт.
Вес	4,2 кг

### 5.2 Габариты



### 5.3 Комплектация



## 6. РАБОТА С МОЙКОЙ

### 6.1 Проверка перед началом работы

Перед использованием проверьте наличие всех комплектующих мойки и не повреждены ли они и батарейный блок, а также проверьте фильтр и наконечник на мойке. И в конце проверьте надёжность всех соединений.

### 6.2 Способ применения

1) Перед использованием выпустите воздух. После того, как продукт будет включен в течение нескольких секунд и в процессе работы отклонений не будет выявлено, подключите водяной пистолет. Подключите к водяному пистолету шланг с быстросъёмным соединением до того момента пока вы не услышите щелчок. На этом подключение пистолета к моющей станции закончено

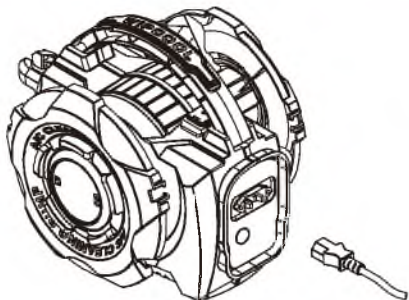
2) С помощью поворота наконечника на сопле, вы сможете выбрать вариант подачи воды. Есть два варианта подачи воды: 1. Прямая струя, 2. Распыление.

3) Убедитесь, что на входной трубке имеется фильтр сетка.

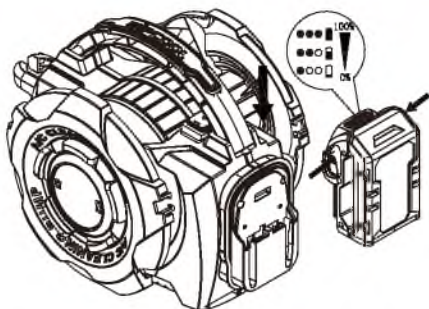
4) Проверьте уплотнительные кольца и качество соединений, в случае если соединения не будут плотно затянуты, возможна протечка воды.

5) Для очистки внутреннего блока используйте режим низкого давления и способ подачи воды в виде распыления. При очистки наружного блока используйте режим высокого давления и способ подачи воды прямой струёй.

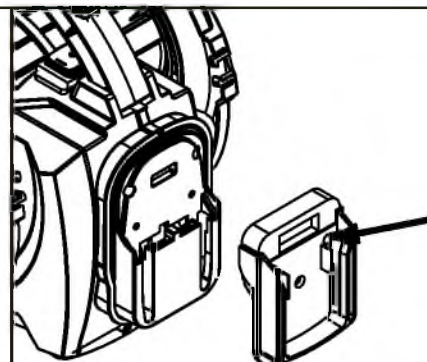
## 6.3 Сборка мойки



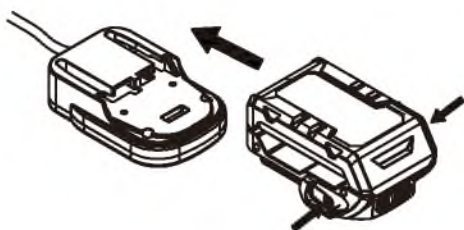
1. С10: При подключении питания загорится индикатор



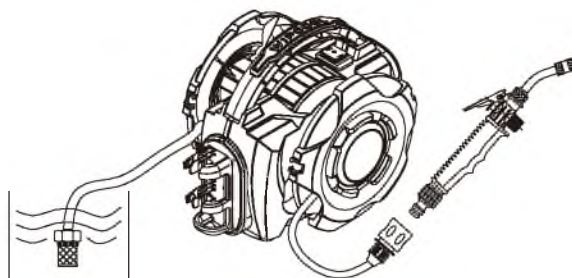
1.1 С10В: Подсоедините батарею



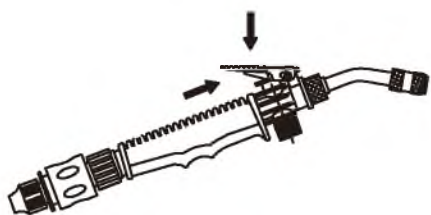
1.2 Если требуется подсоединить адаптер закрепите его с помощью саморезов (3x10мм)



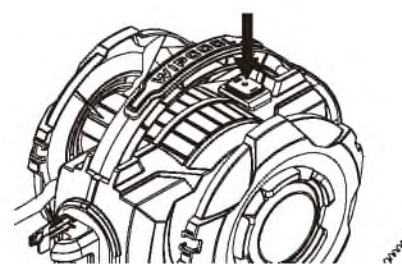
1.3 Подключение батареи к зарядному устройству



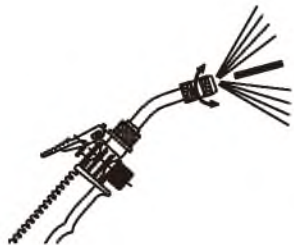
2. Подключение шлангов



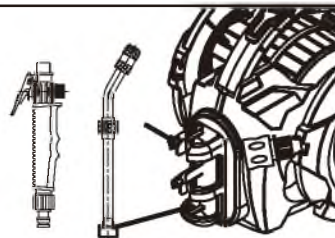
3. После выпуска воздуха из мойки, переместите рычаг пуска вперед, для его блокировки



4. Переключатель между высоким и низким давлением



5. Поворачивайте наконечник пистолета мойки для изменения подачи воды (прямая струя или распыление)



6. После окончания работы, удалите воду из мойки и трубок и затем отсоедините все части мойки.

## 7. ОБСЛУЖИВАНИЕ

Перед обслуживанием мойки отсоедините аккумулятор (С10В)

■ Перед использованием убедитесь, что мойка и её аксессуары не повреждены. В случае нахождения повреждений немедленно прекратите использование мойки.

■ Регулярно прочищайте фильтр на входе воды.

## 8. УСТРАНЕНИЕ НЕИСПРАВНОСТЕЙ

Проблема	Причина	Решение
Мойка не запускается	1. Нет заряда батареи (С10В)	1. Зарядите аккумулятор
	2. Нет питания (С10)	2. Проверьте питание и также соединения питания
	3. Не подходит напряжение (С10)	3. Убедитесь, что входное напряжение находится в пределах номинального напряжения $\pm 5\%$
	4. Температура слишком низкая	Повысьте окружающую температуру
Недостаточное давление	1. В шланге имеется воздух	1. Отсоедините шланг и на пару секунд включите мойку
	2. Проход воды заблокирован	2. Прочистить фильтр
	3. Внутренние загрязнения	3. Удалите загрязнения
Протечка воды	1. Проблема в плохом соединении	1. Проверьте правильность соединений и их качество
	2. Повреждение прокладки	2. Замените прокладку
Посторонний шум при работе	1. Подсасывает воздух	1. Проверьте уровень воды и шланг
	2. Внутренние детали повреждены	2. Замена повреждённых деталей